

Betjeningsvejledning

Vibrationsplade

DPU

25.., 30.., 37..



Type	DPU
Dokument	5000217755
Udgave	07.2017
Version	08
Sprog	dk

Copyright © 2017 Wacker Neuson Produktion GmbH & Co. KG

Printed in Germany

Alle rettigheder forbeholdes, især den globalt gældende ophavsret, retten til mangfoldiggørelse og retten til udbredelse.

Denne tryksag må kun anvendes til det tilsigtede formål. Den må hverken helt eller delvist mangfoldiggøres eller oversættes uden forudgående skriftlig tilladelse.

Genoptryk eller oversættelse, også i uddrag, kun med skriftlig tilladelse fra Wacker Neuson Produktion GmbH & Co. KG.

Enhver krænkelse af lovbestemmelserne, herunder især til beskyttelse af ophavsretten, forfølges civil- og strafferetligt.

Wacker Neuson Produktion GmbH & Co. KG arbejder kontinuerligt på forbedring af virksomhedens produkter i takt med den tekniske videreudvikling. Derfor forbeholder vi os ret til ændringer i forhold til figurer og beskrivelser i denne dokumentation, uden at der kan støttes et krav om ændringer af allerede leverede redskaber herpå.

Der tages forbehold for fejl.

Maskinen på forsidebilledet kan være udstyret med ekstraudstyr.



Producent

Wacker Neuson Produktion GmbH & Co. KG

Wackerstraße 6

D-85084 Reichertshofen

www.wackerneuson.com

Tel.: +4984533403200

E-Mail: service-LE@wackerneuson.com

Original betjeningsvejledning

1	Forord	5
2	Indledning	6
2.1	Illustrationsmidler i denne betjeningsvejledning	6
2.2	Wacker Neuson kontaktperson	7
2.3	Beskrevede aggregattyper	7
2.4	Apparatets mærkning	8
3	Sikkerhed	9
3.1	Princip.....	9
3.2	Betjeningspersonalets kvalifikation.....	12
3.3	Beskyttelsesudstyr.....	13
3.4	Transport	13
3.5	Driftssikkerhed.....	14
3.6	Sikkerhed ved brugen af vibrationsplader	16
3.7	Sikkerhed ved brugen af forbrændingsmotoren	18
3.8	Sikkerhed ved brug af hydrauliske aggregater	20
3.9	Vedligeholdelse	20
3.10	Sikkerheds- og henvisningsmærkater	22
4	Leveringsomfang	24
5	Opbygning og funktion	25
5.1	Anvendelsesformål.....	25
5.2	Beskrivelse af funktionen.....	25
6	Komponenter og betjeningslementer	28
7	Transport	30
7.1	Transport af aggregatet.....	31
8	Betjening og drift	32
8.1	Før ibrugtagning	32
8.1.1	Kontroller før ibrugtagning	32
8.2	Ibrugtagning.....	33
8.2.1	Start af motor med rekylstarter	33
8.2.2	Start af motor med elektrostarter	34
8.3	Anvendelse af aggregatet.....	35
8.3.1	Kørsel fremad og bagud	35
8.3.2	Komprimering på skråning.....	35
8.4	Ud-af-brugtagning.....	36

9	Vedligeholdelse	37
9.1	Vedligeholdelsesskema.....	38
9.1.1	Engangs-vedligeholdelsesarbejder efter først ibrugtagning	38
9.1.2	Daglige vedligeholdelsesarbejder.....	38
9.1.3	Vedligeholdelsesarbejder med regelmæssige intervaller	39
9.2	Vedligeholdelsesarbejder	40
9.2.1	Rengøring af aggregatet.....	40
9.2.2	Kontrol af luftfilter-vedligeholdelsesvisningen.....	40
9.2.3	Rengøring af luftfiltret	41
9.2.4	Kontrol af vandudskilleren	42
9.2.5	Kontrol af motoroliestanden.....	43
9.2.6	Udskiftning af motorolien	44
9.2.7	Kontrol af hydraulikoliestanden / påfyldning	45
9.2.8	Kontrol af vibratoroliestanden.....	46
9.2.9	Efterspænding af kileremmen.....	48
10	Fejl	50
10.1	Fremmedstart	51
11	Bortskaffelse	53
11.1	Bortskaffelse af batterier	53
12	Tilbehør	54
13	Tekniske data	55
	EF-overensstemmelseserklæring	60

1 Forord

Denne betjeningsvejledning indeholder vigtige oplysninger og procedurer for sikker, korrekt og økonomisk drift af denne Wacker Neuson-maskine. Ved at læse, forstå og overholde denne vejledning kan farer undgås, reparationsomkostninger og spildtider reduceres, således at maskinens tilgængelighed og levetid øges.

Denne betjeningsvejledning tjener ikke som vejledning til større vedligeholdelses- eller reparationsarbejder. Disse arbejder skal udføres af Wacker Neuson-service eller autoriserede fagfolk. Wacker Neuson-maskinen skal betjenes og vedligeholdes i henhold til oplysningerne i denne betjeningsvejledning. Fagligt ukorrekt drift eller ikke forskriftsmæssig vedligeholdelse kan forårsage farer. Derfor skal betjeningsvejledningen altid være til rådighed på maskinens anvendelsessted.

Defekte maskindele skal omgående udskiftes!

Wacker Neuson-kontaktpersonerne er altid til rådighed for spørgsmål om drift og vedligeholdelse.

2 Indledning

2.1 Illustrationsmidler i denne betjeningsvejledning

Advarselssymboler

Denne betjeningsvejledning indeholder sikkerhedsforskrifter i følgende kategorier:

FARE, ADVARSEL, FORSIGTIG, PAS PÅ.

Disse skal følges for at udelukke faren for operatørens død eller kvæstelse, tingskader eller ukorrekt service.



FARE

Denne advarsel gør opmærksom på umiddelbart truende farer, der fører til død eller alvorlige kvæstelser.

- ▶ Med de nævnte foranstaltninger kan De undgå faren.
-



ADVARSEL

Denne advarsel gør opmærksom på mulige farer, der kan føre til død eller alvorlige kvæstelser.

- ▶ Med de nævnte foranstaltninger kan De undgå faren.
-



FORSIGTIG

Denne advarsel gør opmærksom på mulige farer, der kan føre til lette kvæstelser.

- ▶ Med de nævnte foranstaltninger kan De undgå faren.
-

PAS PÅ

Denne advarsel gør opmærksom på mulige farer, der kan føre til tingskader.

- ▶ Med de nævnte foranstaltninger kan De undgå faren.
-

Henvisninger

Henvisning: Her får De supplerende informationer.

Handlingsinstruktion

- ▶ Dette symbol opfordrer Dem til at gøre noget.
- 1. Nummererede handlingsinstruktioner opfordrer Dem til at gøre noget i den angivende rækkefølge.
- Dette symbol anvendes i listen.

2.2 Wacker Neuson kontaktperson

Deres Wacker Neuson kontaktperson er - afhængigt af det enkelte land - Deres Wacker Neuson serviceafdeling, Deres Wacker Neuson datterselskab eller Deres Wacker Neuson forhandler.

Adresser findes i internettet under www.wackerneuson.com.

Producentens adresse findes i starten i denne betjeningsvejledning.

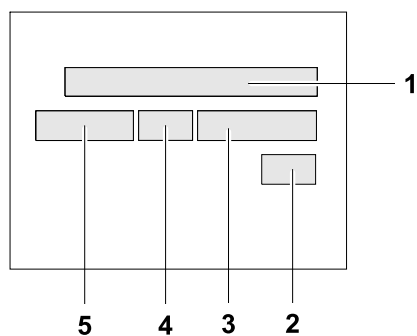
2.3 Beskrevne aggregattyper

Denne betjeningsvejledning gælder for forskellige aggregattyper fra en produktække. Af den grund kan nogle illustrationer evt. afvige noget fra Deres aggregat. Desuden kan komponenter være beskrevet, der ikke findes på Deres aggregat.

Detaljer vedr. de beskrevne aggregattyper findes i kapitlet *Tekniske data*.

2.4 Apparatets mærkning

Typeskiltets data



Typeskiltet indeholder informationer, der identificerer Deres aggregat entydigt. Disse informationer er nødvendige til bestilling af reservedele og ved spørgsmål vedr. tekniske forhold.

► Notér informationerne om Deres aggregat i følgende tabel:

Pos.	Betegnelse	Deres informationer
1	Gruppe og type	
2	Byggeår	
3	Maskin-nr.	
4	Versions-nr.	
5	Artikel-nr.	

3 Sikkerhed

3.1 Princip

Det tekniske stade

Aggregatet er bygget efter det nyeste tekniske stade og de anerkendte sikkerhedstekniske regler. Alligevel kan der ved faglig ukorrekt brug opstå farer for brugerens eller andres liv og lemmer eller skader på aggregatet og andre materielle værdier.

Brug i overensstemmelse med formålet

Aggregatet må kun anvendes til følgende formål:

- Komprimering af jord.
- Komprimering af asfalt.
- Vibrering af brosten.

Aggregatet må ikke anvendes til følgende formål:

- Komprimering af stærkt bindende jord.
- Komprimering af frossen jord.
- Komprimering af håde, ikke-komprimerbar jord.
- Komprimering af jord, der ikke kan bære.

Til brugen i overensstemmelse med formålet hører også overholdelsen af alle henvisninger i denne betjeningsvejledning samt overholdelsen af de foreskrevne pleje- og vedligeholdelsesanvisninger.

Enhver anden eller videregående brug regnes for ikke at være i overensstemmelse med formålet. For deraf resulterende skader bortfalder producentens ansvar og garanti. Operatøren bærer risikoen alene.

Bygningsmæssig ændring

De må under ingen omstændigheder foretage bygningsmæssige ændringer uden skriftlig tilladelse fra producenten. Herved bringes Deres egen og øvrige personers sikkerhed i fare! Desuden bortfalder producentens ansvar og garanti.

En bygningsmæssig forandring foreligger især i følgende tilfælde:

- Åbning af aggregatet og permanent fjernelse af komponenter, som stammer fra Wacker Neuson.
- Indbygning af nye komponenter, som ikke stammer fra Wacker Neuson eller som ikke har en tilsvarende konstruktion og kvalitet som de originale dele.
- Tilbygning af tilbehør, som ikke stammer fra Wacker Neuson.

Reserve dele, som stammer fra Wacker Neuson, kan monteres uden betænkeligheder.

Tilbehør, som er inkluderet i Wacker Neuson leveringsomfanget for Deres aggregat, kan tilbygges uden betænkeligheder. Følg i den forbindelse monteringsinstruktionerne i denne betjeningsvejledning.

Betingelser for driften

En korrekt og sikker drift af aggregatet forudsætter følgende:

- Faglig korrekt transport, opbevaring, opstilling.
- Omhyggelig betjening.
- Omhyggelig pleje og vedligeholdelse.

Drift

Brug altid kun aggregatet i overensstemmelse med formålet og i teknisk korrekt tilstand.

Brug altid kun aggregatet sikkerheds- og farebevidst og med alle beskyttelsesanordninger. Sikkerhedsanordninger må ikke ændres eller kobles udenom.

Inden arbejdet påbegyndes, skal De kontrollere, at betjeningselementerne og sikkerhedsanordningerne fungerer.

Benyt aldrig aggregatet i eksplosive omgivelser.

Opsyn

Lad aldrig et aggregat køre uden opsyn!

Vedligeholdelse

For en korrekt og varig funktion af aggregatet kræves regelmæssige vedligeholdelsesarbejder. Manglende vedligeholdelse reducerer sikkerheden på aggregatet.

- Overhold ubetinget de foreskrevne vedligeholdelsesintervaller.
- Brug aldrig aggregatet, hvis det er nødvendigt med vedligeholdelse eller reparationer.

Fejl

Ved funktionsforstyrrelser skal De straks slukke og sikre aggregatet.

Fejl, som kunne nedsætte sikkerheden, skal omgående udbedres!

Lad omgående beskadigede eller defekte dele udskifte!

Yderligere informationer fremgår af kapitlet *Fejl*.

Reservedele, tilbehør

Anvend kun reservedele fra Wacker Neuson eller reservedele, som i konstruktion og kvalitet svarer til de originale dele.

Anvend kun tilbehør fra Wacker Neuson.

Ved manglende overholdelse bortfalder ethvert ansvar.

Ansvarsfrihedsgrund

Ved følgende overtrædelser afviser Wacker Neuson ethvert ansvar for personskader og materielle skader:

- Bygningsmæssig ændring.
- Brug i modstrid med formålet.
- Manglende overholdelse af denne betjeningsvejledning.
- Faglig ukorrekt betjening.
- Anvendelse af reservedele, som ikke stammer fra Wacker Neuson eller som ikke har en tilsvarende konstruktion og kvalitet som de originale dele.
- Anvendelse af tilbehør, som ikke stammer fra Wacker Neuson.

Betjeningsvejledning

Opbevar altid betjeningsvejledningen inden for rækkevidde ved aggregatet eller ved aggregatets anvendelsessted.

Skulle De miste betjeningsvejledningen eller have brug for et yderligere eksemplar, bedes De henvende Dem til Deres Wacker Neuson kontaktperson eller downloade betjeningsvejledningen fra internettet (www.wackerneuson.com).

Udlever denne betjeningsvejledning til alle andre operatører eller aggregatets senere ejer.

Landets specifikke forskrifter

Overhold også landets specifikke forskrifter, standarder og direktiver vedrørende forebyggelse af ulykker og miljøbeskyttelse, f.eks. brug af farlige stoffer, brug af personligt beskyttelsesudstyr.

Suppler betjeningsvejledningen med yderligere anvisninger for at tage hensyn til firmaets, myndighedernes, de nationale eller almengyldige sikkerhedsdirektiver.

Betjeningselementer

Hold altid aggregatets betjeningselementer tørre, rene, olie- og fedtfrie.

Betjeningselementer, som f.eks. afbrydere, gashåndtag, etc., må ikke låses, manipuleres eller ændres utilladeligt.

Rengøring

Hold altid aggregatet rent og rengør det efter enhver brug.

Undlad at bruge brændstoffer eller opløsningsmidler. Eksplosionsfare!

Anvend ikke en højtryksrensers. Indtrængende vand kan beskadige aggregatet. Ved elektriske aggregater er der alvorlig fare for elektrisk stød.

Kontrol for skader

Kontroller mindst én gang pr. arbejdshold det slukkede aggregat for udvendigt synlige skader og mangler.

Anvend aldrig aggregatet, hvis der kan fastslås skader eller mangler.

Lad omgående skader og mangler udbedre.

3.2 Betjeningspersonalets kvalifikation

Operatørens kvalifikation

Kun uddannet fagpersonale må sætte aggregatet i gang og bruge det. Desuden gælder følgende forudsætninger:

- De er mindst 18 år.
- De egner sig legemligt og åndeligt.
- De er instrueret i til selvstændigt at kunne drive aggregatet.
- De er instrueret i at bruge aggregatet i overensstemmelse med formålet.
- De er fortrolig med de nødvendige sikkerhedsanordninger.
- De er berettiget til selvstændigt at tage aggregater og systemer i brug i overensstemmelse med sikkerhedsteknikkens standarder.
- De er af virksomhedslederen eller ejeren udpeget til at arbejde selvstændigt med aggregatet.

Fejlbetjening

Ved fejlbetjening, misbrug eller betjening af ikke skolet personale er der risiko for fare for operatørens og andres helbred samt for aggregatet eller andre materielle værdier.

Ejerens pligter

Ejeren skal gøre betjeningsvejledningen tilgængelig for operatøren og forvise sig om, at operatøren har læst og forstået den.

Anbefalinger for arbejdet

Overhold venligst følgende anbefalinger:

- Arbejd altid kun i god legemlig tilstand.
- Arbejd altid koncentreret, især hen mod arbejdstidens ende.
- Arbejd ikke med aggregatet, når De er træt.
- Gennemfør alle arbejder roligt, påpasseligt og forsigtigt.
- Arbejd aldrig under påvirkning af alkohol, rusgifte eller medikamenter. Deres synsevne, reaktionsevne og dømmekraft kunne blive nedsat.
- Arbejd altid sådan, at ingen udenforstående kommer til skade.
- Kontrollér, at der ikke opholder sig personer eller dyr i fareområdet.

3.3 Beskyttelsesudstyr

Arbejdstøj

Tøjet skal være formålstjenligt, dvs. tætsluttende, men ikke hindrende.

Bær generelt ikke udslået, langt hår, løse klæder eller smykker inklusive ringe på byggepladser. Der er fare for kvæstelser, f.eks. ved at blive hængende eller trukket ind af aggregatdele, som bevæger sig.

Bær kun arbejdstøj, der ikke er letantændeligt.

Personligt beskyttelsesudstyr

Brug personligt beskyttelsesudstyr for at undgå kvæstelser og skader på helbredet:

- Sikkerhedssko.
- Arbejdshandsker af solidt materiale.
- Arbejdsdragt af solidt materiale.
- Beskyttelseshjelm.
- Høreværn.

Høreværn

Det er muligt at de nationalt tilladte støjgrænser (personafhængigt bedømmelsesniveau) overskrides ved brug af dette apparat. Derfor skal der i givet fald bæres høreværn. Den nøjagtige værdi fremgår af kapitel *Tekniske data*.

Arbejd særligt opmærksomt og forsigtigt med høreværn, da De kun hører lyde, f.eks. råb eller signaltoner i begrænset omfang.

Wacker Neuson anbefaler, at der altid bæres høreværn.

3.4 Transport

Frakobling af aggregatet

Slå aggregatet fra før transporten, og lad motoren køle af.

Styrehåndtag i transportstilling

Placér styrehåndtaget i transportstilling før transporten. Lad i den forbindelse styrehåndtaget gå i indgreb i styrehåndtagets låsning.

Overholdelse af forskrifterne til farligt gods

Overhold forskrifterne for transportmidlet i forhold til farligt gods og de nationale sikkerhedsdirektiver.

Løft

Overhold følgende henvisninger, når aggregatet løftes:

- Udpeg en fagkyndig hjælper til løftet.
- De skal kunne se eller høre hjælperen.
- Brug kun egnet og godkendt løftegrej, anhugningsmidler og lastoptagningsanordninger med tilstrækkelig bæreevne.
- Anvend kun anhugningspunkter i henhold til betjeningsvejledningen.
- Aggregatet skal sikres ordentligt på løftegrejet.
- Sørg for, at der ikke befinder sig personer umiddelbart i nærheden af eller under aggregatet.
- Stil Dem ikke op på aggregatet.

Læsning

Læsseramper skal kunne bære og stå sikkert.

Kontrollér, at ingen udsættes for farer ved, at aggregaterne vælter, falder ned eller glider væk, samt at aggregatdele løftes op eller slår ned.

Placér betjeningsdele og bevægelige komponenter i transportstilling.

Sørg for at sikre aggregatet mod at vælte, falde ned eller glide væk med fastsurringsremme. Anvend hertil kun anhugningspunkter i henhold til betjeningsvejledningen.

Transportkøretøj

Anvend kun egnede transportkøretøjer med tilstrækkelig bæreevne og egnede fastsurringspunkter.

Transport af aggregatet

Aggregatet skal sikres på transportmidlet mod at vælte, falde ned eller glide væk.

Anvend udelukkende fastsurringspunkterne, der er anført i betjeningsvejledningen.

Overhold også de nationale forskrifter, normer og direktiver.

Næste ibrugtagning

Inden næste ibrugtagning skal De montere og fastgøre aggregater, aggregatdele, tilbehør eller værktøj, som var monteret på til transporten.

Gå altid kun frem i overensstemmelse med betjeningsvejledningen.

3.5 Driftssikkerhed

Omgivelser med eksplosionsfare

Benyt aldrig aggregatet i eksplosive omgivelser.

Arbejdsomgivelsen

Gør Dem fortrolig med arbejdsomgivelsen, inden arbejdet påbegyndes. Hertil hører f.eks. følgende punkter:

- Hindringer i arbejds- og trafikområdet.
- Undergrundens bæreevne.
- Nødvendig sikring af byggepladsen, især mod den offentlige færdsel.
- Nødvendig sikring af vægge og lofter.
- Muligheder for hjælp ved ulykker.

Sikkerhed i arbejdsområdet

Under arbejdet med dette aggregat bedes De især være opmærksom på følgende punkter:

- Elektriske ledninger eller rør i arbejdsområdet.
- Gasledninger eller vandledninger i arbejdsområdet.

Aggregatet tages i brug

Overhold sikkerheds- og advarselshenvisningerne på aggregatet samt i betjeningsvejledningen.

Start aldrig et aggregat, som kræver vedligeholdelse eller reparation.

Start aggregatet i overensstemmelse med betjeningsvejledningen.

Standsikkerhed

Sørg altid for, at aggregatet er stabilt og at det ikke kan vælte, rulle væk, rutsje eller falde ned, når det betjenes.

Betjeningsplads i overensstemmelse med formålet

Forlad ikke betjeningspladsen i overensstemmelse med formålet, mens aggregatet betjenes.

Betjeningspladsen i overensstemmelse med formålet befinder sig bagved aggregatets styrehåndtag.

Fareområdet forlades

Fare for kvæstelser på grund af aggregat, der bevæger sig, eller materialer, som slynges væk.

Sørg for, at andre personer overholder en sikkerhedsafstand på mindst 2 m til aggregatet.

Udvis forsigtighed i forbindelse med bevægelige dele

Hold hænder, fødder og løst siddende tøj fjern fra bevægelige og roterende aggregatdele. Alvorlig fare for kvæstelser ved at blive trukket ind eller klemt.

Frakobling af aggregatet

Slå motoren fra i følgende situationer:

- Før pauser.
- Når aggregatet ikke skal bruges.

Opstil aggregatet, så det ikke kan vælte, falde ned eller glide væk.

Lager

Opbevar det afkølede aggregat efter brug et afspærret, rent, frostsikret og tørt sted, der er utilgængeligt for børn.

Ingen anvendelse starthjælpssprays

Brandfare på grund højantændelige starthjælpssprays.

Anvend ikke starthjælpssprays.

Starthjælpssprays er højantændelige og kan forårsage fejltændinger og motorskader.

Vibrationsbelastning

Ved intensiv anvendelse af manuelt styrede aggregater kan vibrationsbetingede langtidsskader ikke udelukkes fuldstændigt.

Overhold de pågældende retlige bestemmelser og direktiver for at holde vibrationsbelastningen så lav som mulig.

Informationer vedr. aggregatets vibrationsbelastning findes i kapitlet *Tekniske data*.

3.6 Sikkerhed ved brugen af vibrationsplader

Integreret køreanordning

Aggregater med integreret køreanordning må ikke stilles eller opbevares på køreanordningen. Køreanordningen er kun beregnet til transport.

Kileremmens beskyttelse

Anvend aldrig aggregatet uden kileremmens beskyttelse!

Fritløbende kileremme og remskiver er farlige og kan forårsage alvorlige kvæstelser, f.eks. hvis man trækkes ind, eller dele slynges væk.

Fare for at vælte

Anvend aggregatet, så der ikke er fare for, at det falder ned eller vælter, f.eks. ved rande, kante og afsatser.

Undergrundens bæreevne

Tag højde for, at bæreevnen for jorden eller undergrunden, der skal komprimeres, kan reduceres kraftigt på grund af vibrationspåvirkningen, f.eks. i nærheden af skrånninger.

Beskyttelse mod at blive klemt

Styr aggregatet, så De beskytter Dem mod at blive klemt mellem aggregat og forhindring. Se altid i kørselsretningen!

Henvisninger vedr. komprimering på skråning

Vær ved komprimeringen på flade med hældning (skråninger, skrænter) opmærksom på følgende punkter:

- Stå på skråningen altid oven for aggregatet.
- Kør kun på stigninger nedefra (en stigning, som man uden problemer kan klare opad, kan der også køres på nedad uden farer).
- Stå ikke i aggregatets faldretning. Fare for alvorlige kvæstelser på grund af aggregat, der glider ned eller vælter.

Overskrid ikke maks. tilladt hældning

- Overskrid ikke den maks. tilladte hældning (se kapitel *Tekniske data*).
- Anvend kun aggregatet kortvarigt i den maks. tilladte hældning.

Hvis den maks. tilladte hældning overskrides, medfører det, at motorsmøringen svigter, og dermed uvægerligt en defekt på vigtige motordele.

Kontrol af vibrationens påvirkninger

Komprimeringsarbejde i nærheden af bygninger kan til skader på bygningerne. Af denne grund skal vibrationers mulige påvirkninger af de omkringstående bygninger altid kontrolleres forud for arbejdet.

I vurderingen af vibrationspåvirkningen skal der isæt tages højde for følgende punkter:

- De omkringstående bygningers svingningsforhold, følsomhed og egenfrekvens.
- Afstand mellem bygningen og vibrationsstedet (= aggregatets anvendelsessted).
- Undergrundens beskaffenhed.

Evt. skal der foretages målinger for at beregne svingningshastigheden.

Overhold også de gældende forskrifter og regelsamlinger, isæt DIN 4150-3.

Derudover skal undergrunden have tilstrækkelig bæreevne til at optage komprimeringsenergien. Kontakt i tvivlstilfælde en sagkyndig (med fagområde undergrundsmekanik) ved vurderingen.

Wacker Neuson påtages sig intet ansvar for skader på bygninger.

3.7 Sikkerhed ved brugen af forbrændingsmotoren

Kontrol for skader

Kontrollér mindst en gang pr. skiftehold den frakoblede motor, om der er utætheder eller revner på brændstofledning, tank eller tankdæksel.

Anvend aldrig aggregatet, hvis der kan fastslås skader eller mangler.

Lad omgående skader og mangler udbedre.

Farer under driften

Ved forbrændingsmotorer opstår der især farer under driften og tankningen.

Læs og følg alle sikkerhedshenvisninger. I modsat fald kan der opstå person- og materielle skader!

I nærheden af spildt brændstof eller hvis De kan lugte brændstof, må De ikke starte motoren – eksplosionsfare!

- Fjern aggregatet fra sådanne steder.
- Fjern det spildte brændstof med det samme!

Ingen ændring af omdrejningstallet

Det forindstillede motoromdrejningstal må ikke ændres, da det kan medføre motorskader.

Forhindring af brand

I aggregatets umiddelbare omgivelser er brugen af åben ild samt rygning forbudt.

Kontrollér, at der ikke samler sig affald som papir, tørre blade eller tørt græs omkring lyd-potten. Affald kan blive antændt.

Sikkerhedsforanstaltninger under tankning

Følg følgende sikkerhedsrelevante henvisninger under tankningen:

- Tank ikke i nærheden af åben ild.
- Rygning forbudt.
- Stands motoren, og lad den køle af før tankning.
- Tank i godt ventilerede omgivelser.
- Bær brændstofbestandige beskyttelseshandsker og ved fare for stænk beskyttelsesbriller og beskyttelsesbeklædning.
- Undlad at indånde brændstofdampene.
- Undgå hud- eller øjenkontakt med brændstof.
- Anvend rene påfyldningshjælpemidler ved tankning, f.eks. en tragt.
- Spild ikke brændstof, frem for alt ikke på varme dele.
- Fjern spildt brændstof straks.
- Anvend den rigtige brændstofftype.
- Bland ikke brændstof med andre væsker.
- Fyld kun tanken, indtil maksimum-markeringen. Fyld ikke tanken helt, hvis der ikke findes en maksimum-markering.
- Luk altid tankdækslet ordentligt efter tankningen.

Drift i lukkede rum

I lukkede eller delvist lukkede rum, som f.eks. tunneler, minegange eller dybe grave, skal der sørges for tilstrækkelig udluftning, f.eks. med en kraftig udluftningsventilator.

Fare for forgiftning! Indånd ikke udstødningsgasser, da de indeholder giftig kulmonoxid, som kan medføre bevidstløshed eller død.

Udvis forsigtighed i forbindelse med varme dele

Berør ikke varme dele som f.eks. motorblok eller lydpotte under driften eller kort tid efter driften. Disse dele bliver meget varme og kan føre til forbrændinger.

Luk brændstofhanen

Luk brændstofhanen, når aggregatet står stille.

Rengøring af motoren

Rengør den afkølede motor for tilsmudsninger.

Undlad at bruge brændstoffer eller opløsningsmidler hertil. Eksplosionsfare!

3.8 Sikkerhed ved brug af hydrauliske aggregater

Hydraulikolie

Hydraulikolie er sundhedsskadelig.

Bær beskyttelsesbriller og beskytteshandsker ved håndteringen af hydraulikolie.

Undgå direkte hudkontakt med hydraulikolie. Fjern omgående hydraulikolie fra huden med vand og sæbe.

Sørg for, at der ikke kommer hydraulikolie i øjnene eller kroppen. Kontakt omgående en læge, hvis der er kommet hydraulikolie i øjnene eller kroppen.

Lad være med at spise og drikke, mens De arbejder med hydraulikolie.

Sørg for maksimal renhed. Hydraulikolie, som er forurenet med snavs eller vand, kan medføre, at aggregatet slides eller svigter for tidligt.

Bortskaf aftappet eller spildt hydraulikolie i henhold til de gældende miljøbestemmelser.

3.9 Vedligeholdelse

Vedligeholdelsesarbejder

Pleje- og vedligeholdelsesarbejder må kun udføres i det omfang, de er beskrevet i denne betjeningsvejledning. Alle andre arbejder skal overtages af Wacker Neuson kontaktpersonen.

Yderligere informationer fremgår af kapitlet *Vedligeholdelse*.

Standstning af motoren

Før pleje- og vedligeholdelsesarbejder skal motoren slås fra og køle af.

Ved benzinmotorer skal tændrørshætten tages af.

Afbrydelse af batteriet

Ved aggregater med elektrostart skal batteriet afbrydes før arbejde på elektriske dele.

Kun anvendelse af Wacker Neuson batterier

Udskift kun et defekt batteri med et Wacker Neuson batteri, se kapitel *Tekniske data*.

Kun Wacker Neuson batteriet er vibrationsfast og derved egnet til den høje svingningsbelastning.

Arbejde på batteriet

Overhold ubetinget følgende beskyttelsesforanstaltninger ved arbejde på batteriet:

- Ild, gnister og rygning er forbudt ved omgang med batterier.
- Batterie indeholder ætsende syre. Bær syrefaste beskyttelseshandsker og beskyttelsesbriller ved omgang med batterier.
- Undgå kortslutning på grund af forkert tilslutning eller på grund af suspension med værktøj.
- Afbryd først minus-polen, når batteriet afbrydes.
- Tilslut først plus-polen, når batteriet tilsluttes.
- Fastgør polafdækningerne igen, når batteriet er tilsluttet.

Montering af sikkerhedsanordninger

Hvis der var nødvendigt at afmontere sikkerhedsanordninger, skal de monteres igen og kontrolleres umiddelbart efter afslutning af vedligeholdelsesarbejderne.

Spænd altid løsnede skrueforbindelse fast, og overhold i den forbindelse foreskrevne tilspændingsmomenter.

Sikker omgang med driftsmidler

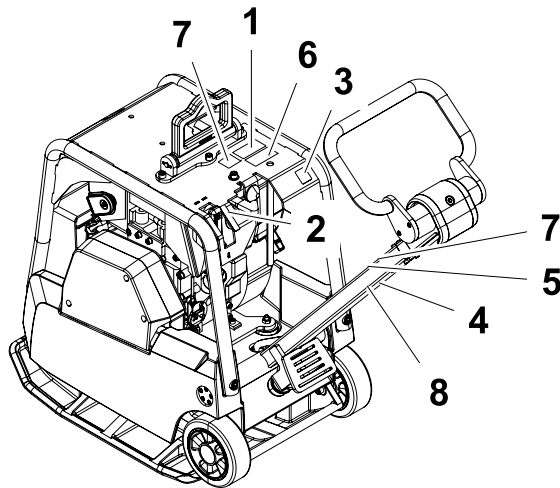
Følg følgende punkter ved omgang med driftsmidler som f.eks. brændstoffer, olier, fedt, kølemidler, etc.:

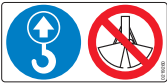


- Brug altid personligt beskyttelsesudstyr.
- Undgå hud- eller øjenkontakt med driftsmidler.
- Driftsmidler må ikke indåndes eller synkes.
- Undgå især kontakt med varme driftsmidler. Fare for forbrænding og skoldning.
- Bortskaf udskiftede eller spildte driftsmidler i henhold til de gældende miljøbestemmelser.
- Hvis der løber driftsmidler ud af aggregatet, må aggregatet ikke længere anvendes og skal omgående repareres af Wacker Neuson kontaktpersonen.





3.10 Sikkerheds- og henvisningsmærkater

På dit aggregat befinder der sig mærkater, som indeholder vigtige anvisninger og sikkerhedshenvisninger.

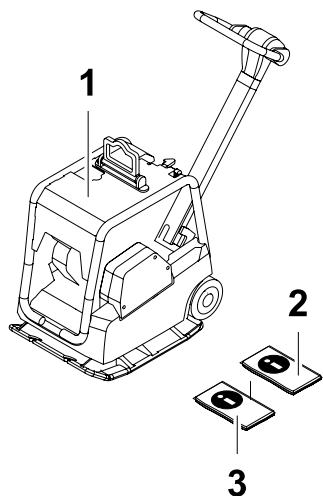
- Hold alle mærkater læselige.
- Udskift manglende eller ulæselige mærkater.
 Artikelnumrene på mærkaterne findes i reservedelskataloget.



Pos.	Mærkat	Beskrivelse
1		Advarsel Hvis aggregatet falder ned, kan det forårsage alvorlige kvæstelser, f.eks. ved inddeklemning. <ul style="list-style-type: none"> ▶ Løft kun aggregatet på den centrale ophængning med godkendt løftegrej og anhugningsmidler (sikkerhedskrankroge). ▶ Løft ikke aggregatet i den centrale ophængning med skovlen på en gravemaskinen.
2		Start-stop
3		Garanteret lydtryksniveau.

Pos.	Mærkat	Beskrivelse
4		Faglig ukorrekt håndtering kan føre til alvorlige motorskader. <ul style="list-style-type: none"> ▶ Slå altid motoren fra ved anvendelse af den integrerede køreanordning. Mens motoren kører, er motorsmøringen ikke sikret i transportstilling. Derudover er der fare for, at der løber olie ud af krumtaphusets udluftning.
5		Hvis aggregatet falder ned, kan det forårsage alvorlige kvæstelser, f.eks. ved indklemning. <ul style="list-style-type: none"> ▶ Løft ikke aggregatet i føringsbøjlen eller styrehåndtaget.
6		Brug personligt beskyttelsesudstyr for at undgå kvæstelser og skader på helbredet: <ul style="list-style-type: none"> ■ Høreværn. Læs betjeningsvejledningen før idrifttagningen.
7	US-aggregater 	Advarsel.
8	US-aggregater 	Forsigtig.

4 Leveringsomfang



Pos.	Betegnelse	Pos.	Betegnelse
1	Aggregat	3	Reservedelskatalog
2	Betjeningsvejledning		

Aggregatet leveres færdigt monteret og er klar til brug, så snart det er pakket ud.

Leveringen omfatter:

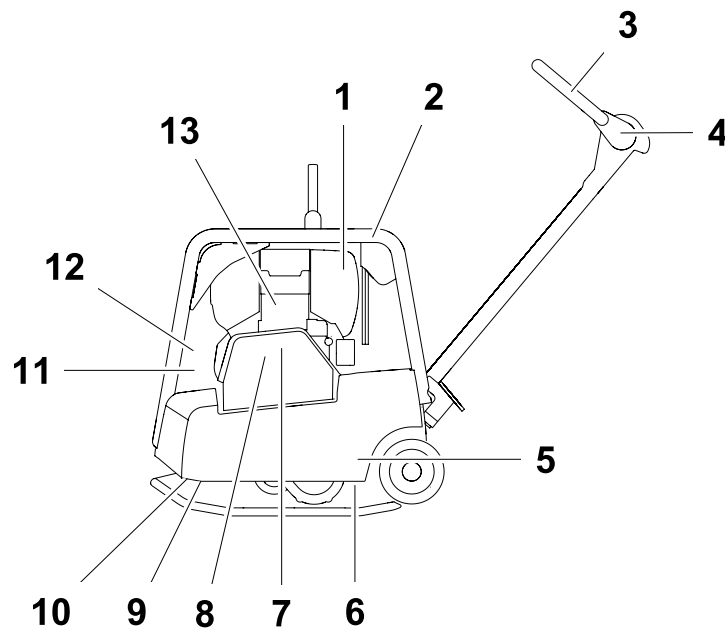
- Aggregat.
- Betjeningsvejledning.
- Reservedelskatalog.

5 Opbygning og funktion

5.1 Anvendelsesformål

Anvend kun aggregatet som tilsigtet, se kapitel Sikkerhed, Brug i overensstemmelse med formålet.

5.2 Beskrivelse af funktionen



Pos.	Betegnelse	Pos.	Betegnelse
1	Luffilter	8	Kilerem
2	Gasarm	9	Vibrator
3	Styrebøjle	10	Understel
4	Styrehåndtagshoved	11	Batteri
5	Overstel	12	Starter
6	Gummibuffer	13	Drivmotor
7	Centrifugalkobling		

Vibrationen, der er nødvendig til komprimeringen, skabes af vibratoren (9), der er fast forbundet med understellet (10). Denne vibrator (8) er konstrueret som centralt svinglegeme med målrettede svingninger.

Et sådant princip gør det muligt at ændre svingningsretningen ved at dreje de ubalancerede (9) masser. Dermed er en trinløs overgang mellem vibration i

fremløb, stilstand og returløb mulig.

Denne procedure styre hydraulisk med styrebøjlen (3) på styrehåndtags-hovedet (4).

Drivmotoren (13), der er fastgjort på overstellet (5), driver vibratoren (9). Momen-tet overføres krafsluttende med centrifugalkoblingen (7) og kileremmen (8).

Centrifugalkoblingen (7) afbryder kraftflowet til vibratoren (9) ved lavt motorom-drejningstal og gør det derved muligt, at drivmotoren (13) kan køre fejlfrit i tom-gang. Drivmotorens (13) omdrejningstal kan varieres på gasarmen (2).

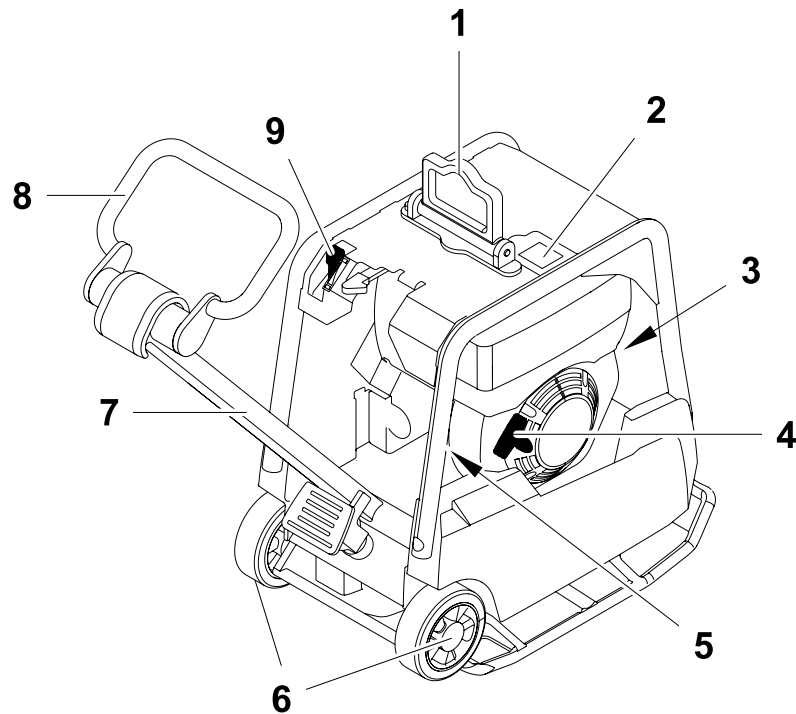
Over- (5) og understellet (10) er forbundet med hinanden med 4 svingningsabsorberende gummibuffere (6). Denne dæmpning forhindrer, at der overføres meget høje frekvenser til overstellet (5). Dermed forbliver drivmotoren (13) funktionsdygtig på trods af høj komprimeringseffekt.

Afhængigt af aggregattypen har drivmotoren ud over en rekylstarter også en elektrostarter.

Forbrændingsluften suges ind gennem et luftfilter. Luftfilterets tilstand kan kontrolleres med luftfilter-vedligeholdelsesvisningen.

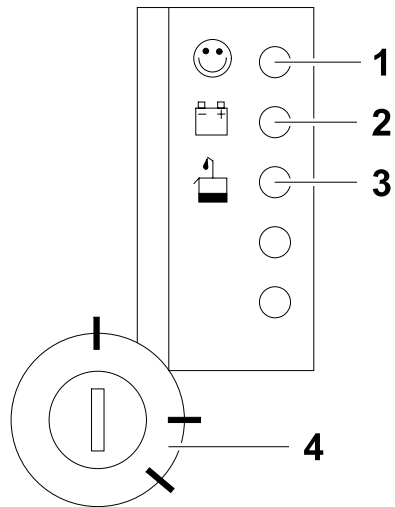
6 Komponenter og betjeningslementer

Aggregat



Pos.	Betegnelse	Pos.	Betegnelse
1	Central ophængning	6	Integreret køreanordning
2	Brændstoftank	7	Styrehåndtag
3	Batteri	8	Styrebøjle
4	Rekylstarter	9	Gasarm
5	Elektrostarter		

Elektrostarter (kun bestemte aggregat typer)



Pos.	Betegnelse	Pos.	Betegnelse
1	Kontrollampe drift	3	Olietrykskontrollampe
2	Ladekontrollampe	4	Tændingslås

7 Transport



ADVARSEL

Faglig ukorrekt betjening kan medføre kvæstelser eller alvorlige materielle skader.

- ▶ Læs og overhold alle sikkerhedsforskrifter i denne betjeningsvejledning, se kapitel *Sikkerhed*.
-



ADVARSEL

Fare, hvis aggregatet falder ned.

Hvis aggregatet falder ned, kan det forårsage alvorlige kvæstelser, f.eks. ved indklemning.

- ▶ Brug altid kun egnet og godkendt løftegrej og anhugningsmidler (sikkerhedskrankrog) med tilstrækkelig bæreevne.
 - ▶ Løft kun aggregatet i den centrale ophængning.
 - ▶ Aggregatet skal sikres ordentligt på løftegrejet.
 - ▶ Løft ikke aggregatet i den centrale ophængning med skovlen på en gravemaskinen eller en gaffeltruck.
 - ▶ Løft ikke aggregatet i bøjlen.
 - ▶ Forlad fareområdet, når der løftes.
-



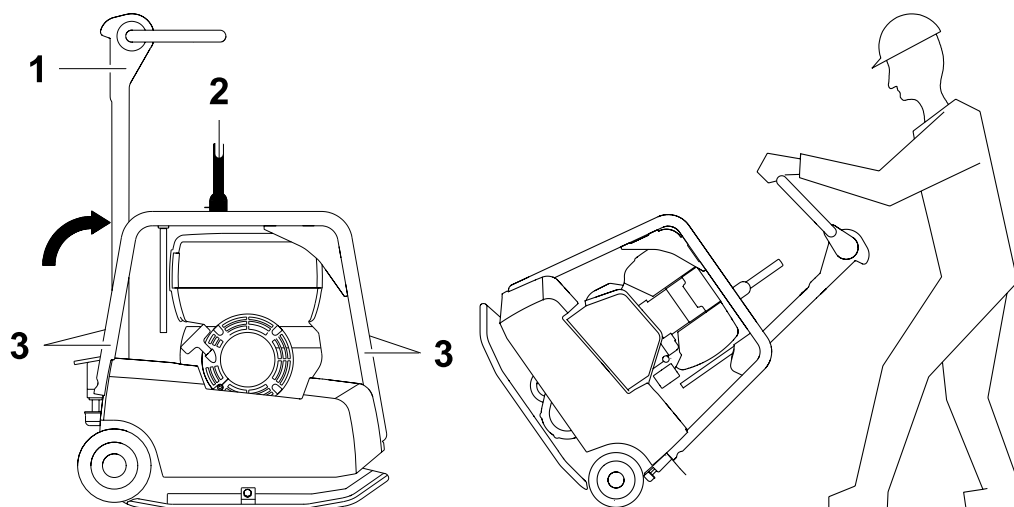
FARE

Brand- og eksplosionsfare pga. brændstof.

Udløbet brændstof kan antændes og forårsage alvorlige forbrændinger.

- ▶ Aggregatet skal løftes og transporteres oprejst.
-

7.1 Transport af aggregatet



Pos.	Betegnelse	Pos.	Betegnelse
1	Styrehåndtag	3	Surresteder (beskyttelsesramme)
2	Central ophængning (anhugningspunkt)		

1. Stil aggregatet lige på en plan flade.
2. Sluk for motoren.
3. Stil styrehåndtaget lodret og lad det gå i indgreb.
4. Anhug egnede anhugningsmidler på den dertil indrettede centrale ophængning (2).
5. Løft aggregatet ensartet med løftegrej.
6. Sæt forsigtigt aggregatet i eller på et egnet transportmiddel.
7. Ved transport på et køretøjs lad skal vibrationspladen surres fast ved beskyttelsesrammen (3).

PAS PÅ

Mens motoren kører, er motorsmøringen ikke sikret i transportstilling. Derved kan der opstå alvorlige motorskader.

Derudover er der fare for, at der løber olie ud af krumtaphusets udluftning.

- ▶ Motoren skal grundlæggende standses, hvis det integrerede understel anvendes.

8 Betjening og drift



ADVARSEL

Faglig ukorrekt betjening kan medføre kvæstelser eller alvorlige materielle skader.

- ▶ Læs og overhold alle sikkerhedsforskrifter i denne betjeningsvejledning, se kapitel *Sikkerhed*.
-

8.1 Før ibrugtagning

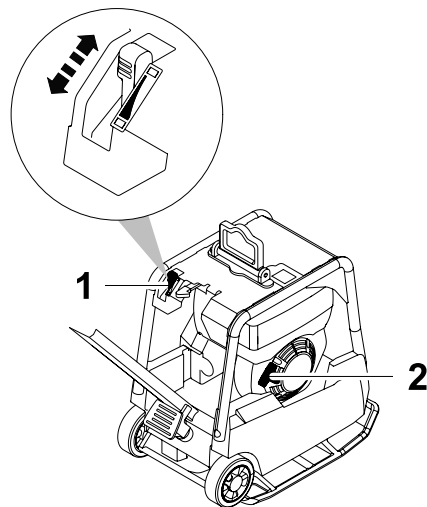
8.1.1 Kontroller før ibrugtagning

Kontroller følgende punkter, inden motoren startes:

- Brændstofstand.
- Motoroliestand.
- Luftfilter.
- Vandudskiller.
- Brændstofledninger mht. tæthed.
- Udvendige skrueforbindelser for, om de sidder fast.

8.2 Ibrugtagning

8.2.1 Start af motor med rekylstarter

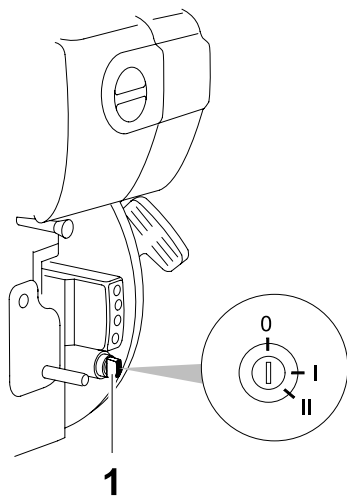


Pos.	Betegnelse
1	Gasarm
2	Rekylstarter

Henvisning: Begynd først at starte motoren, når aggregatet står tilstrækkeligt sikkert.

1. Stil gasarmen på position 1.
2. Træk langsomt rekylstartersnoren ud, indtil der kan mærkes kompression.
3. Lad igen snoren rulle tilbage fra dette kompressionspunkt.
4. Start nu, idet motoren accelereres ensartet (ikke i ryk som ved benzinmotorer) med snoren. Anvend i den forbindelse hele snorens længde.

8.2.2 Start af motor med elektrostarter



Pos.	Betegnelse
1	Tændingslås

1. Stil gasarmen på position 1.
2. Stik nøglen i tændingslåsen.
3. Drej nøglen til position II, og slip den, når motoren er startet.

Henvisning: Afbryd startforsøget efter maks. 15. sekunder.

Henvisning: Stil ikke nøglen på position 0, og træk den ikke ud, når motoren kører, da batteriet derefter ikke længere oplades.

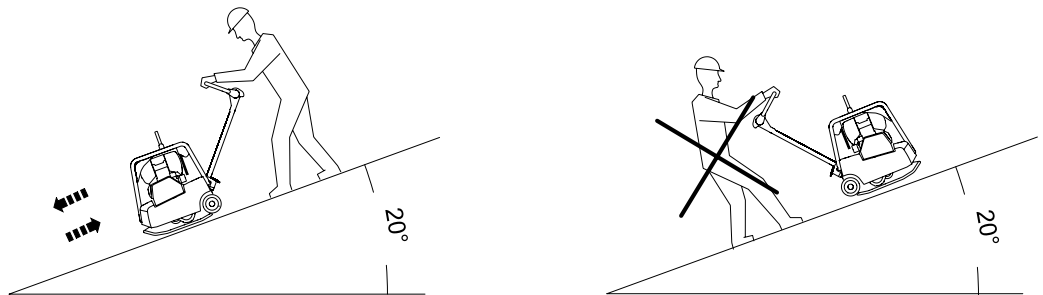
8.3 Anvendelse af aggregatet

8.3.1 Kørsel fremad og bagud

- ▶ Tryk styrebøjlen i køreretning.

Henvisning: Kørehastigheden fremad eller bagud kan varieres trinløst.

8.3.2 Komprimering på skråning



Henvisninger vedr. komprimering på skråning

Vær ved komprimeringen på flade med hældning (skråninger, skrænter) opmærksom på følgende punkter:

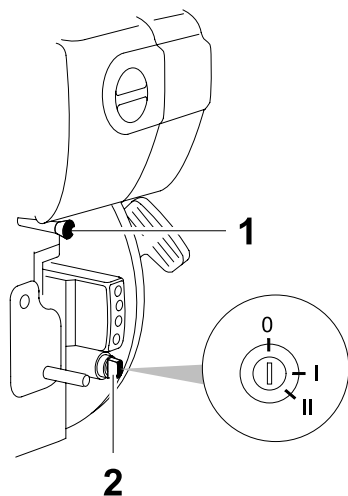
- Stå på skråningen altid oven for aggregatet.
- Kør kun på stigninger nedefra (en stigning, som man uden problemer kan klare opad, kan der også køres på nedad uden farer).
- Stå ikke i aggregatets faldretning.

Overskrid ikke maks. tilladt hældning

- Overskrid ikke den maks. tilladte hældning (se kapitel *Tekniske data*).
- Anvend kun aggregatet kortvarigt i den maks. tilladte hældning.

Hvis den maks. tilladte hældning overskrides, medfører det, at motorsmøringen svigter, og dermed uvægerligt en defekt på vigtige motordele.

8.4 Ud-af-brugtagning



Pos.	Betegnelse
1	Afbryder
2	Tændingslås

Standning af motoren

1. Stil gasarmen på position 0.
 2. Tryk på afbryderen.
- Kun for aggregatyper med elektrostarter:
3. Drej nøglen til position 0.
 4. Træk efter behov nøglen ud.

Henvisning: Drej altid nøglen til position 0, eller træk den ud, så det forhindres, at batteriet aflades.

9 Vedligeholdelse



ADVARSEL

Faglig ukorrekt betjening kan medføre kvæstelser eller alvorlige materielle skader.

- ▶ Læs og overhold alle sikkerhedsforskrifter i denne betjeningsvejledning, se kapitel *Sikkerhed*.
-



ADVARSEL

Fare for kvæstelser på grund af aggregat, der starter ukontrolleret, og dele, der bevæger sig.

- ▶ Vedligeholdelsesarbejder må kun udføres ved slukket motor.
-



ADVARSEL

Fare for forgiftning pga. udstødningsgasser.

Udstødningsgasser indeholder giftigt kulmonoxid, som kan medføre bevidstløshed eller død.

- ▶ Vedligeholdelsesarbejder må kun udføres ved slukket motor.
-

9.1 Vedligeholdelseskema

9.1.1 Engangs-vedligeholdelsesarbejder efter først ibrugtagning

Henvisning: De følgende vedligeholdelsesarbejder skal kun udføres efter første ibrugtagning iht. dette interval.

Vedligeholdelsesarbejde	Efter de første 25 h
Skift motorolien.	■
Kontrollér ventilspillerum, indstil 0,10 mm med kold motor. *	■

* Lad Deres Wacker Neuson kontaktpersons serviceafdeling udføre disse arbejder.

9.1.2 Daglige vedligeholdelsesarbejder

Vedligeholdelsesarbejde	Dagligt inden brug	Dagligt efter drift
Kontrollér indsugningsområdet for forbrændings- og køleluften.	■	
Kontroller motoroliestanden.	■	
Kontrollér vandudskilleren.	■	
Kontrol af brændstoftanken: - Påfyldningsstand. - Tæthed. - Ledninger mht. tæthed. - Kontroller, at tankens låg er tæt – udskift om nødvendigt.	■	
Kontrollér luftfilter-vedligeholdelsesvisningen med kørende motor. Rengør eller udskift om nødvendigt filterelementet.	■	
Kontroller, at gaskablet er let bevægeligt.	■	
Rengør aggregatet.		■

9.1.3 Vedligeholdelsesarbejder med regelmæssige intervaller

Vedligeholdelsesarbejde	Månedligt	For hver 150 h	For hver 250 h	For hver 500 h	For hver 1000 h
Kontroller olien - udskift om nødvendigt.	■				
Kontroller hydraulikolien - udskift om nødvendigt.	■				
Kontrollér kileremsspændingen - efterspænd om nødvendigt.	■				
Kontroller fastgørelsesskruerne for, om de sidder fast: Beskyttelsesramme. Central ophængning	■				
Kontroller olien - udskift om nødvendigt.		■			
Skift motorolien.			■		
Skift vibratorolie. *			■		
Kontroller fastgørelsesskruerne for, om de sidder fast: Drivmotor. *			■		
Kontrollér ventilspillerum, indstil 0,10 mm med kold motor. *			■		
Udskift brændstoffilteret. *				■	
Skift luftfilteret.				■	
Rengør oliefilteret. *					■

* Lad Deres Wacker Neuson kontaktpersons serviceafdeling udføre disse arbejder.

9.2 Vedligeholdelsesarbejder

9.2.1 Rengøring af aggregatet



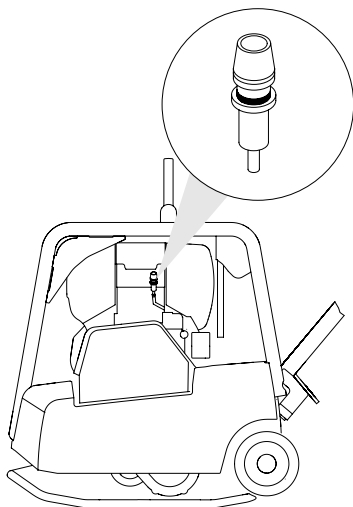
ADVARSEL

Brand- og eksplosionsfare ved anvendelse af ukorrekte rengøringsmidler.

- ▶ Delene må ikke rengøres med benzin eller andre opløsningsmidler.
-

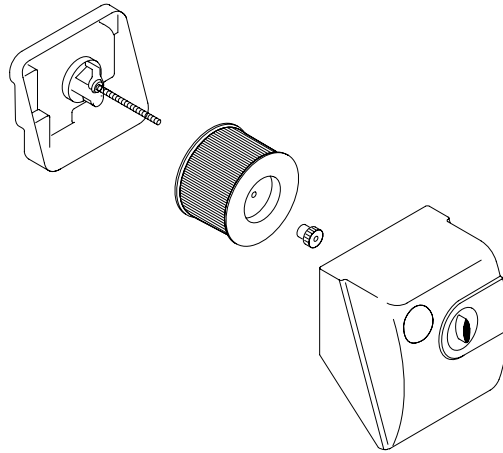
- ▶ Rengør altid aggregatet med vand efter brug.
Højtryksrensere eller kemiske midler må ikke anvendes.

9.2.2 Kontrol af luftfilter-vedligeholdelsesvisningen



- ▶ Lad motoren køre med maks. omdrejningstal i kort tid. Hvis gummibælgen trækker sig sammen i den forbindelse og dækker det grønne felt „2“, skal luftfilteranlægget vedligeholdes. Kontrollér under støvede betingelser gummibælgen flere gange dagligt.

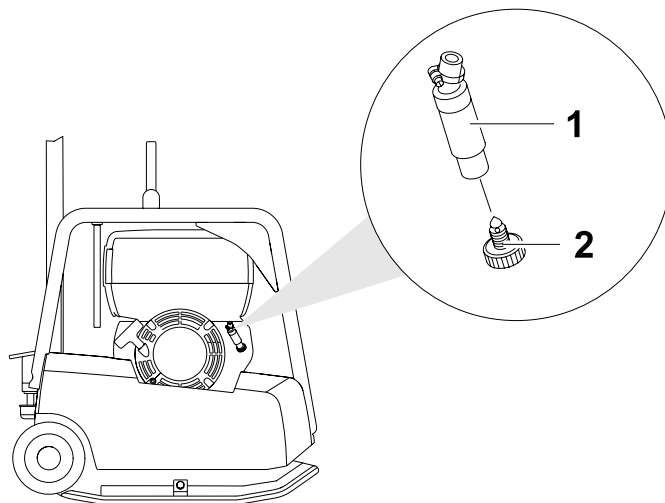
9.2.3 Rengøring af luftfiltret



Henvisning: Hvis motoren begynder at ryge, og hvis motorydelsen samtidig falder, er det et tegn på, at filteret er tilstoppet.

1. Stil aggregatet lige på en plan flade.
2. Sluk for motoren.
3. Træk patronen ud, og rengør den. Bank let på patronen, så støv falder ud af papirelementet.
4. Rengør ikke filterhuset med trykluft, men manuelt med en ren klud! Sørg for, at snavs, der ligger i huset, ikke tørres ind i motorindsugningsåbningen.

9.2.4 Kontrol af vandudskilleren

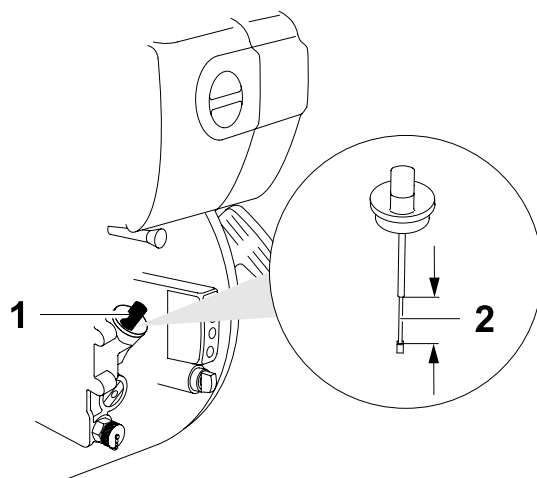


Pos.	Betegnelse
1	Skueglas
2	Aftapningsskrue

1. Stil aggregatet lige på en plan flade.
2. Sluk for motoren.
3. Kontrollér, om der er vand i vandudskillerens skueglas.
4. Skru om nødvendigt aftapningsskruen ud, og opsaml vandet i en opsamlingsbeholder.
Skru aftapningsskruen fast igen, hvis der i stedet for vand løber brændstof ud.

Henvisning: Bortskaf det aftappede vand i henhold til de gældende miljøbestemmelser.

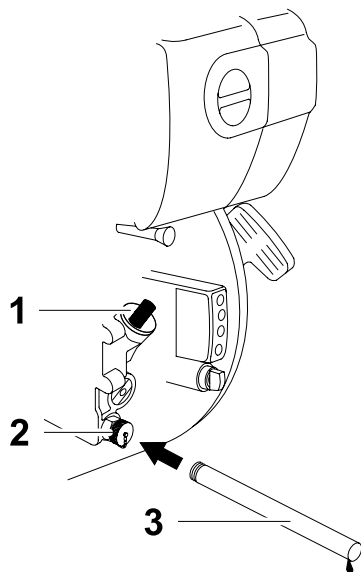
9.2.5 Kontrol af motoroliestanden



Pos.	Betegnelse
1	Oliepind
2	Markering

1. Stil aggregatet lige på en plan flade.
2. Sluk for motoren.
3. Fjern tilsmudsninger i området omkring oliemålepinden.
4. Drej oliepinden ud og tør den af med en ren, trævlefri pudseklud.
5. Drej oliepinden helt ind igen og drej den ud.
6. Kontrol: Motoroliestanden skal være mellem den nederste og den øverste markering.
7. Om nødvendigt fyldes ny motorolie på via åbningen, til den øverste markering på oliepinden er nået (vedr. olietype: se kapitlet *Tekniske data*).
8. Drej oliepinden ind og skru den fast med hånden.

9.2.6 Udskiftning af motorolien



Pos.	Betegnelse	Pos.	Betegnelse
1	Oliepind	3	Oliefætningslange
2	Olieskiftventil		

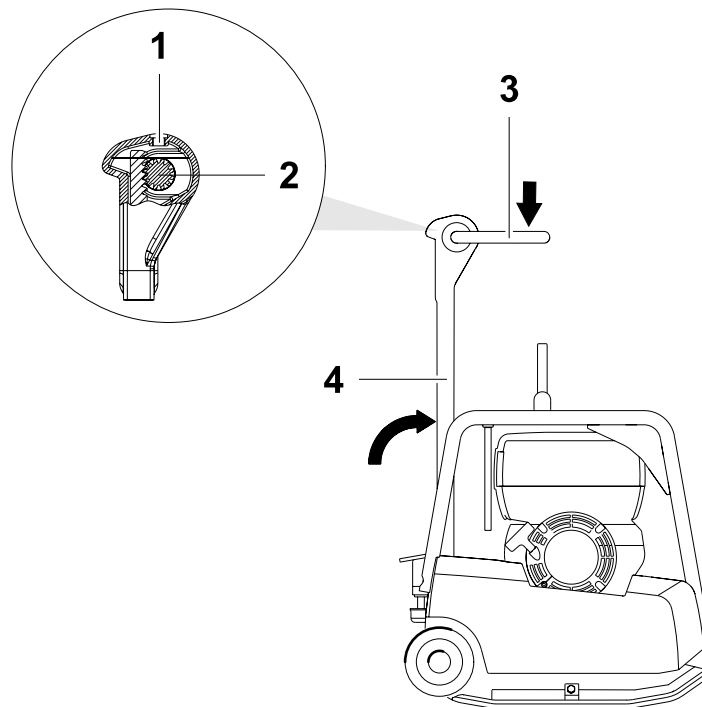
Henvisning: Arbejdsfladen skal være dækket med vandugennemtrængelig folie for at beskytte jorden (miljøbeskyttelse).

Henvisning: Aftap olien, mens motoren er varm for at sikre en hurtig og fuldstændig aftapning.

1. Stil aggregatet lige på en plan flade.
2. Bring motoren til en håndvarm temperatur, enten ved afkøling eller ved at lade den køre varm.
3. Sluk for motoren.
4. Skru oliepinde ud, og tag den af.
5. Skru olieafætningslangen på olieskiftventilen. Opsaml olien med en egnet beholder, og bortskaf den.
6. Påfyld olie på påfyldningsstudsene, og kontrollér oliestanden. Oliemængde og oliespecifikation, se kapitel *Tekniske data*.
7. Skru olieafætningslangen af, og skru olieskiftventilen fast.
8. Drej oliepinde ind og skru den fast med hånden.

Henvisning: Den brugte olie skal bortskaffes i overensstemmelse med de gældende forskrifter.

9.2.7 Kontrol af hydraulikoliestanden / påfyldning

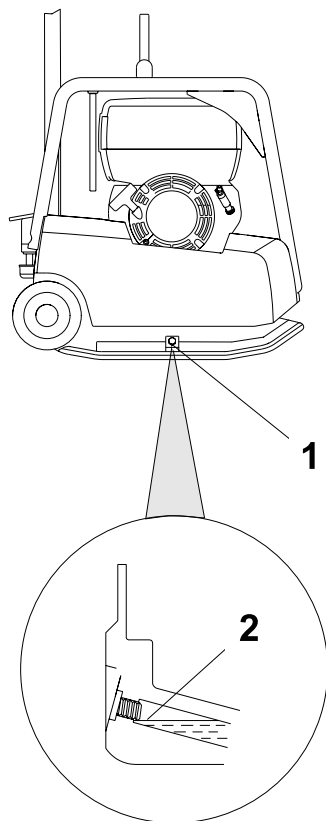


Pos.	Betegnelse	Pos.	Betegnelse
1	Påfyldningsrør	3	Styrebøjle
2	Tandhjul	4	Styrehåndtag

1. Stil aggregatet lige på en plan flade.
2. Sluk for motoren.
3. Lad aggregatet køle ned.
4. Stil styrehåndtaget lodret og lad det gå i indgreb.
5. Tryk styrebøjlen i fremløbsstilling.
6. Fjern tilsmudsninger i området omkring påfyldningsrøret.
7. Kontrol: Oliestanden skal være ved tandhjulets øverste kant.
8. Åbn påfyldningsrøret.
9. Efterfyld om nødvendigt ny hydraulikolie gennem påfyldningsrøret indtil tandhjulets overkant.
Oliespecifikation, se kapitel *Tekniske data*.
10. Påfyldningsrøret lukkes, og låget spændes fast.

Henvisning: Hydraulikstyringen er selvudluftende.

9.2.8 Kontrol af vibratoroliestanden



Pos.	Betegnelse
1	Påfyldningsrør
2	Gevindstart

1. Stil aggregatet lige på en plan flade.
2. Sluk for motoren.
3. Lad aggregatet køle ned.
4. Fjern tilsmudsninger i området omkring påfyldningsrøret.



ADVARSEL

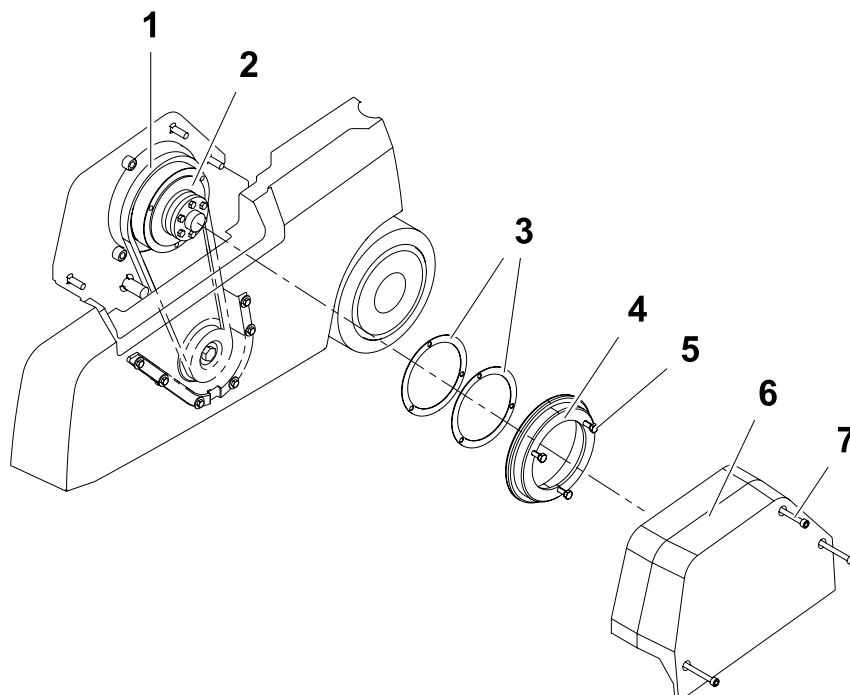
Varm vibratorolie kan løbe ud og forårsage kvæstelser på grund af skoldning.

- ▶ Åbn ikke vibratorens låseskrue, så længe vibratorolien er varm.
- ▶ Lad aggregatet køle ned.

5. Åbn påfyldningsrøret.
6. Kontrol: Oliestanden skal gå op til begyndelsen af påfyldningsrørets gevind.
7. Om nødvendigt fyldes olie på via påfyldningsrøret.

8. Luk påfyldningsrøret og spænd det fast med 100 Nm med en momentnøgle.

9.2.9 Efterspænding af kileremmen



Pos.	Betegnelse	Pos.	Betegnelse
1	Kilerem	5	Skrue (3 stk.)
2	Motorens kileremskive	6	Kileremmens beskyttelse
3	Skive	7	Skrue (3 stk.)
4	Kileremskivens halvdel		

1. Stil aggregatet lige på en plan flade.
2. Sluk for motoren.
3. Lad aggregatet køle ned.
4. Tag kileremmens beskyttelse af.
5. Løsn skrue(r) på motorens kileremskive, og fjern den udvendige halvdel af kileremskiven.
6. Tag det nødvendige antal mellemskiver (som regel er det tilstrækkeligt at fjerne en skive) ud.
7. Montér de udtagne mellemskiver på ydersiden af kileremskivens halvdel.
8. Fastgør kileremskivens halvdel, og spænd den fast med 3 skrue(r) hele vejen rundt med 10 Nm.

Henvi sning: Drej i den forbindelse kileremskivens halvdel for at forhindre, at kileremmen klemmes inde.

9. Kileremmens beskyttelse monteres på. Spænd skruerne fast med 10 Nm med en momentnøgle.
10. Lad maskinen køre kort.
11. Efterspænd evt. skruerne.

10 Fejl

Fungerer aggregatet ikke, kan man bruge følgende tabel til at finde mulige fejl, årsagerne hertil og hvordan de afhjælpes.

Ved fejl, som De ikke selv kan eller må udbedre, bedes De kontakte Deres Wacker Neuson kontaktperson.

Fejl	Årsag	Udbedring
Returløbshastigheden er for lav.	For lidt hydraulikolie i styrehåndtagshovedet.	Påfyld hydraulikolie.
Fremløbshastigheden er for lav.	For meget hydraulikolie i styrehåndtagshovedet.	Korriger oliestanden i henhold til markeringen.
Intet fremløb.	Mekanisk fejl.	Få aggregat repareret. *
Tab af hydraulikolie.	Utætheder, hydraulikslange defekt.	Få aggregat repareret. *
Motoren lader sig ikke starte.	Gasarm i position 0.	Stil gasarmen på position 1.
	Intet brændstof ved indsprøjtningepumpen.	Påfyld brændstof. Kontrollér hele brændstofforsyningen.
		Kontrollér tilførselsledningen til motoren og brændstoffilteret. *
	Ventilspillerum forkert.	Kontrollér ventilspillerummet, indstil det evt. *
	Ventiler slide.	Få aggregat repareret. *
	Cylinder og/eller stempelringslid.	
Indsprøjtningdysen fungerer ikke.		
Ingen vibration, når motoren kører.	Kilerem slidt.	Skift kileremmen.
	Koblingsbelægninger slide.	Udskift koblingsbelægninger. *
Ladekontrollampe slukker ikke.	Dynamo defekt.	Få aggregat repareret. *
	Regulator defekt.	
Oliekontrollampe slukker ikke.	Motoroliestanden er for lav.	Efterfyld motorolie.

* Lad Deres Wacker Neuson kontaktpersons serviceafdeling udføre disse arbejder.

10.1 Fremmedstart



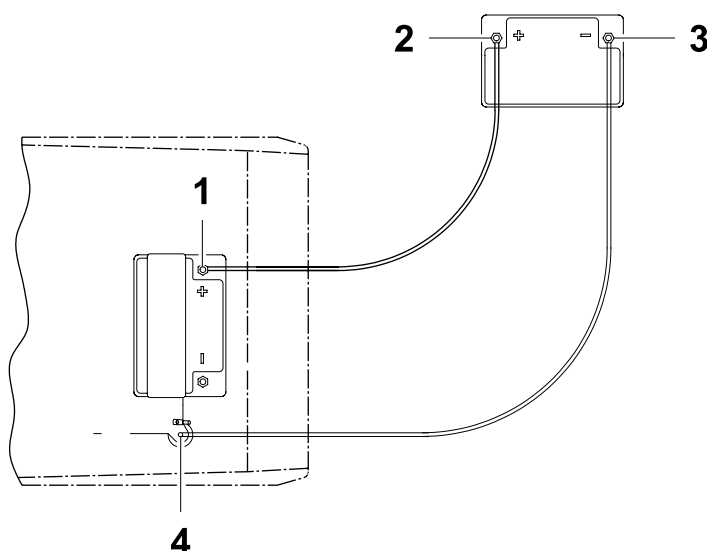
ADVARSEL

Eksplodingsfare på grund af knaldgas.

Fare for kvæstelser på grund af syre, der sprøjter ud.

- ▶ Bær beskyttelsesbriller og syrefaste beskyttelseshandsker.
- ▶ Spender-batteriet og aggregatets batteri skal have den samme spænding (12 V).
- ▶ Undgå kortslutning på grund af ombytning af polerne (plus til plus, minus til minus).
- ▶ Overhold rækkefølgen, når starthjælpkablerne tilsluttes.

Henvisning: Anvend kun isolerede starthjælpkabler med et ledningstværsnit på mindst 16 mm².



Overhold følgende tilslutningsrækkefølge ved fremmedstart med et eksternt batteri:

1. Tilslut et rødt starthjælpkabel til pluspolen (1) på det afladede batteri med en klemmetang.
2. Forbind den anden klemmetang på det røde starthjælpkabel med pluspolen på spenderbatteriet (2).
3. Tilslut et sort starthjælpkabel til minuspolen (3) på spenderbatteriet med en klemmetang.
4. Tilslut den anden klemmetang på det sorte starthjælpkabel til stel (4) på aggregatet, f.eks. til motorholderen.

5. Start motoren (maks. 15 sekunder), og lad den køre.
6. Der afbrydes i omvendt rækkefølge, fjern først det sorte starthjælpkabel, derefter det røde.

11 Bortskaffelse

11.1 Bortskaffelse af batterier

Til kunder i EU-lande

Udstyret indeholder et eller flere batterier eller akkumulatorer (efterfølgende samlet betegnet som "batteriet"). Dette batterie er underlagt det europæiske direktiv 2006/66/EF om (gamle) batterier og (gamle) akkumulatorer samt de pågældende nationale love. Batteri-direktivet angiver rammerne for en gyldig behandling af batterier i hele EU.



Batteriet er mærket med det hosstående symbol med en overstregning skraldespand. Under dette symbol befinder der sig derudover betegnelsen på de indeholdte skadelige stoffer, nemlig "Pb" for bly, "Cd" for cadmium og "Hg" for kviksølv.

Batterier må ikke bortskaffe med det normale husholdningsaffald. Som slutbruger må du udelukkende bortskaffe brugte batterier via producenten og handlen eller indsamlingsstederne, der evt. er specielt indrettet hertil (lovlige pligt til tilbagelevering). Afleveringen er gratis. Handel og producent er forpligtede til at tage disse batterier tilbage og genanvende dem korrekt eller at bortskaffe dem som specialaffald (lovlige pligt til tilbagelevering). Du kan også gerne give batterierne, som du har købt hos os, gratis tilbage til os efter brug. Hvis du ikke afleverer batterierne personligt i en af vores filialer, skal du sørge for, at tilbage-sendelsen er tilstrækkeligt frankeret. Vær også opmærksom på henvisninger herom i købskontrakten eller i de generelle forretningsbetingelser fra salgsstedet.

En korrekt bortskaffelse af batteriet undgår negative påvirkninger på menneske og miljø, tjener den målrettede behandling af skadelige stoffer og gør en genanvendelse af værdifulde råstoffer mulig.

Til kunder i andre lande

Udstyret indeholder et eller flere batterier eller akkumulatorer (efterfølgende samlet betegnet som "batteriet"). En korrekt bortskaffelse af batteriet undgår negative påvirkninger på menneske og miljø, tjener den målrettede behandling af skadelige stoffer og gør en genanvendelse af værdifulde råstoffer mulig. Vi anbefaler derfor, at batteriet ikke bortskaffes med det normale husholdningsaffald, men miljøvenligt med en separat indsamling. Nationale love foreskriver eventuelt også separat bortskaffelse af batterier. Sørg for en bortskaffelse af batteriet i henhold til forskrifterne, der gælder i dit land.

12 Tilbehør

Vi kan tilbyde et stort tilbehørsprogram til aggregatet.

Informationer om de enkelte tilbehørsartikler fås på Internettet på www.wackerneuson.com.

13 Tekniske data

13.1 DPU2540, DPU2550, DPU2560

Betegnelse	Enhed	DPU 2540H	DPU2550H	DPU 2560H	DPU 2560Hts
Artikelnr.		0610035	0610036	0610037	0610038
Centrifugalkraft	kN	25,00	25,00	25,00	25,00
Svingninger	Hz	90	90	90	90
	1/min	5.400	5.400	5.400	5.400
Overfladeydelse*	m ² /h	456	540	612	756
Fremløb	m/min	19,0	18,0	17,0	21,0
Stigningsevne	%	46,6	46,6	46,6	46,6
Længde (Styrehåndtag i arbejdsstilling)	mm	1.292	1.292	1.292	1.292
Bredde	mm	400	500	600	600
Højde	mm	1.097	1.097	1.097	1.097
Driftsvægt	kg	160	166	171	171
Underkørselshøjde	mm	736 – 846	736 – 846	736 – 846	736 – 846
Nominel ydelse**	kW	3,1	3,1	3,1	3,1
Mærkehastighed	1/min	2.800	2.800	2.800	2.800
Nominelt omdrejningstal	l	0,60	0,60	0,60	0,60
Vibratorolietype		M 75W-90	M 75W-90	M 75W-90	M 75W-90
Hydraulisk olie - mængde	l	0,4	0,4	0,4	0,4
Hydraulisk olie - type		MR 520	MR 520	MR 520	MR 520
Temperaturområde, opbevaring	°C	-7 – +45	-7 – +45	-7 – +45	-7 – +45
Temperaturområde, drift	°C	-7 – +45	-7 – +45	-7 – +45	-7 – +45
Lydtryksniveau på førerplads L _{pA}	dB(A)	86	86	86	86
Standard					
Støjtryksniveau L _{wa} målt garanteret	dB(A)	107	107	107	107
		108	108	108	108
Standard	EN 500-4				
Samlet vibrationsstyrke a _{HV}	m/s ²	2,7	2,7	2,7	2,7
Standard					
Usikkerhed ved måling af den samlede vibrationsstyrke a _{HV}	m/s ²	0,5	0,5	0,5	0,5
* Afhængigt af underlaget.					
** Svarer til den installerede nominelle ydelse ifølge EU-direktiv 2000/14/EF.					

13.2 DPU3050

Betegnelse	Enhed	DPU 3050H	DPU 3050H US	DPU 3050He
Artikelnr.		0610039	5100000310	0610298
Centrifugalkraft	kN	30,00	30,00	30,00
Svingninger	Hz	90	90	90
	1/min	5.400	5.400	5.400
Overfladeydelse*	m ² /h	570	570	570
Fremløb	m/min	19,0	19,0	19,0
Stigningsevne	%	46,6	46,6	46,6
Længde (Styrehåndtag i arbejdsstilling)	mm	1.295	1.295	1.295
Bredde	mm	500	500	500
Højde	mm	1.101	1.101	1.101
Driftsvægt	kg	181	181	206
Underkørselshøjde	mm	777 – 887	777 – 887	777 – 887
Nominel ydelse**	kW	4,2	4,2	4,2
Mærkehastighed	1/min	2.800	2.800	2.800
Nominelt omdrejningstal	l	0,60	0,60	0,60
Vibratorolietype		M 75W-90	M 75W-90	M 75W-90
Hydraulisk olie - mængde	l	0,4	0,4	0,4
Hydraulisk olie - type		MR 520	MR 520	MR 520
Temperaturområde, opbevaring	°C	-7 – +45	-7 – +45	-7 – +45
Temperaturområde, drift	°C	-7 – +45	-7 – +45	-7 – +45
Lydtryksniveau på førerplads L _{pA}	dB(A)	86	86	86
Standard		EN 500-4		
Støjtryksniveau L _{wa} målt garanteret	dB(A)	107	107	107
		108	108	108
Standard		EN 500-4		
Samlet vibrationsstyrke a _{hv}	m/s ²	3,6	3,6	3,6
		EN 500-4		
Usikkerhed ved måling af den samlede vibrationsstyrke a _{hv}	m/s ²	0,5	0,5	0,5
* Afhængigt af underlaget.				
** Svarer til den installerede nominelle ydelse ifølge EU-direktiv 2000/14/EF.				


13.3 DPU3060, DPU3070

Betegnelse	Enhed	DPU 3060H	DPU 3070H	DPU 3060Hts	DPU 3060Hets
Artikelnr.		0610040	0610041	0610042	0610302
Centrifugalkraft	kN	30,00	30,00	30,00	30,00
Svingninger	Hz	90	90	90	90
	1/min	5.400	5.400	5.400	5.400
Overfladeydelse*	m ² /h	648	714	792	792
Fremløb	m/min	18,0	17,0	22,0	22,0
Stigningsevne	%	46,6	46,6	46,6	46,6
Længde (Styrehåndtag i arbejdsstilling)	mm	1.295	1.295	1.295	1.295
Bredde	mm	600	700	600	600
Højde	mm	1.101	1.101	1.101	1.101
Driftsvægt	kg	190	195	190	215
Underkørselshøjde	mm	777 – 887	777 – 887	777 – 887	777 – 887
Nominel ydelse**	kW	4,2	4,2	4,2	4,2
Mærkehastighed	1/min	2.800	2.800	2.800	2.800
Nominelt omdrejningstal	l	0,60	0,60	0,60	0,60
Vibratorolietype		M 75W-90	M 75W-90	M 75W-90	M 75W-90
Hydraulisk olie - mængde	l	0,4	0,4	0,4	0,4
Hydraulisk olie - type		MR 520	MR 520	MR 520	MR 520
Temperaturområde, opbevaring	°C	-7 – +45	-7 – +45	-7 – +45	-7 – +45
Temperaturområde, drift	°C	-7 – +45	-7 – +45	-7 – +45	-7 – +45
Lydtryksniveau på førerplads L _{pA}	dB(A)	86	86	86	86
Standard		EN 500-4			
Støjtryksniveau målt garanteret	dB(A)	107	107	107	107
		108	108	108	108
Standard		EN 500-4			
Samlet vibrationsstyrke a _{HV}	m/s ²	3,2	3,2	3,3	3,3
		EN 500-4			
Usikkerhed ved måling af den samlede vibrationsstyrke a _{HV}	m/s ²	0,5	0,5	0,5	0,5
* Afhængigt af underlaget.					
** Svarer til den installerede nominelle ydelse ifølge EU-direktiv 2000/14/EF.					

13.4 DPU3750, DPU3760

Betegnelse	Enhed	DPU 3750Hts	DPU 3750Hts US	DPU 3750Hets	DPU 3760Hts	DPU 3760Hets
Artikelnr.		0610321	510000031 1	0610322	0610358	0610359
Centrifugalkraft	kN	37,00	37,00	37,00	37,00	37,00
Svingninger	Hz	90	90	90	90	90
	1/min	5.400	5.400	5.400	5.400	5.400
Overfladeydelse*	m ² /h	720	720	720	828	828
Fremløb	m/min	24,0	24,0	24,0	23,0	23,0
Stigningsevne	%	46,6	46,6	46,6	46,6	46,6
Længde (Styrehåndtag i arbejdsstilling)	mm	1.295	1.295	1.295	1.295	1.295
Bredde	mm	500	500	500	600	600
Højde	mm	1.101	1.101	1.101	1.101	1.101
Driftsvægt	kg	247	247	265	256	274
Underkørselshøjde	mm	777 – 887	777 – 887	777 – 887	777 – 887	777 – 887
Nominel ydelse**	kW	4,2	4,2	4,2	4,2	4,2
Mærkehastighed	1/min	2.800	2.800	2.800	2.800	2.800
Nominelt omdrejningstal	l	0,60	0,60	0,60	0,60	0,60
Vibratorolietype		M 75W-90	M 75W-90	M 75W-90	M 75W-90	M 75W-90
Hydraulisk olie - mængde	l	0,4	0,4	0,4	0,4	0,4
Hydraulisk olie - type		MR 520	MR 520	MR 520	MR 520	MR 520
Temperaturområde, opbevaring	°C	-15 – +45	-15 – +45	-15 – +45	-15 – +45	-15 – +45
Temperaturområde, drift	°C	-15 – +45	-15 – +45	-15 – +45	-15 – +45	-15 – +45
Lydtryksniveau på førerplads L _{pA}	dB(A)	86	86	86	86	86
Standard		EN 500-4				
Støjtryksniveau L _{wa} målt garanteret	dB(A)	107 108	107 108	107 108	107 108	107 108
Standard		EN 500-4				
Samlet vibrationsstyrke a _{hv}	m/s ²	2,5	2,5	2,5	2,5	2,5
Standard		EN 500-4				
Usikkerhed ved måling af den samlede vibrationsstyrke a _{hv}	m/s ²	0,5	0,5	0,5	0,5	0,5
* Afhængigt af underlaget.						
** Svarer til den installerede nominelle ydelse ifølge EU-direktiv 2000/14/EF.						

13.5 Forbrændingsmotor

Betegnelse	Enhed				
Producent		Hatz	Hatz	Hatz	Hatz
Motortype		1B20-7-199	1B30-2-173	1B30-2-274C	1B30-2-260
Forbrændingsproces		Firetakt			
Køling		Luftkøling			
Cylinder		1	1	1	1
Slagvolumen	cm ³	243	347	347	347
Skråstilling maks.	°	25,0	25,0	25,0	25,0
Brændstoftype		Diesel	Diesel	Diesel	Diesel
Brændstofforbrug	l/t	0,4	0,6	0,6	0,6
Tankindhold	l	3,0	5,0	5,0	5,0
Oliespecifikation		SAE 10W40	SAE 10W40	SAE 10W40	SAE 10W40
Oliepåfyldning maks.	l	0,9	1,1	1,1	1,1
Maks. ydelse	kW	3,5	5,4	5,4	5,4
Omdrejninger	1/min	3.600	3.600	3.600	3.600
Standard		DIN ISO 3046 IFN	DIN ISO 3046 IFN	ISO 1585 F	DIN ISO 3046 IFN
Startertype		Rekylstarter			



EF-overensstemmelseserklæring

Producent

Wacker Neuson Produktion GmbH & Co. KG, Wackerstraße 6, D-85084 Reichertshofen

Producenten har alene ansvaret for udstedelse af denne overensstemmelseserklæring.

Produkt

Produkt	DPU2540, DPU2550, DPU2560	DPU3050, DPU3060, DPU3070	DPU3750, DPU3760
Produkttype	Vibrationsplade		
Produktfunktion	Komprimering af jord		
Artikelnummer	0610035, 0610036, 0610037, 0610038	0610039, 0610298, 0610040, 0610041, 0610302, 0610042	0610321, 0610322, 0610358, 0610359
Installeret nominel effekt	3,1 kW	4,2 kW	4,2 kW
Målt støjtryksniveau	107 dB(A)	107 dB(A)	107 dB(A)
Garanteret støjtryksniveau	108 dB(A)	108 dB(A)	108 dB(A)

Procedure for overensstemmelsesvurdering

Efter 2000/14/EF (2009-03), tillæg VIII

Vurderingsorgan

TÜV NORD CERT GmbH, Langemarckstraße 20, 45141 Essen (NB 0044)

Direktiver og standarder

Hermed erklærer vi, at dette produkt overholder de relevante bestemmelser og krav i følgende direktiver og standarder:

2006/42/EF (2014-02), 2000/14/EF (2009-03), EN 500-1 (2009-12), EN 500-4 (2011-02)

Ansvarlig for teknisk dokumentation

Robert Rätthsel,
Wacker Neuson Produktion GmbH & Co. KG, Wackerstraße 6, D-85084 Reichertshofen

Reichertshofen, 01-07-2017

Helmut Bauer
Direktør

